

- 美国原进口
- 调压范围广
- 调压精度高
- 大小阀芯结构
承受压力高，流量大

B34S系列

灵敏的关闭特性

调压精度高

压力设定简单

反应速度快

最大入口压力7.0Bar

流量可达210NM³/h

可选内置式安全放散装置

可在线维修

特别适用于厨房设备、燃烧器、锅炉、

燃气发电机、喷涂等直燃设备

可用于天然气、人工煤气、液化石油气、

空气、氮气等无腐蚀性气体。

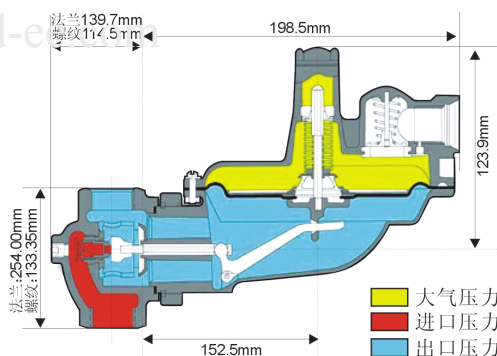
连接尺寸：1-1/4”、1-1/2”、2” NPT

2”、3” 法兰”

重量：约5.7Kg



外形尺寸及原理图



主要零部件材料

零部件名称	材质
主阀体	铸铁
弹簧腔体	铸铝
阀芯	黄铜
阀瓣	丁晴橡胶
阀杆	镀锌钢
弹簧	钢
皮膜	丁晴橡胶
皮膜压盘	镀钢
密封件	丁晴橡胶/氟橡胶

出口压力弹簧表

棕色	0.9-1.3 kpa	银色	2.8-7 kpa
墨绿色	1.1-1.6 kpa	红灰色(HP)	7-14 kpa
浅绿色	1.4-1.9 kpa	黄色(HP)	8.3-10.3 kpa
黑色	1.5-2.3 kpa	红色(HP)	10.3-13.1 kpa
蓝色	2.1-3.1 kpa	白色(HP)	12.1-17.2 kpa

阀芯与最大入口压力 (bar)

阀芯”	1/4×3/8	3/8×1/2	1/2×5/8	5/8×3/4	3/4×7/8	7/8×1
最大入口压力	7.0	3.5	1.8	1.2	0.7	0.7