

- 美国原进口
- 调压范围广
- 调压精度高

**B42R系列**

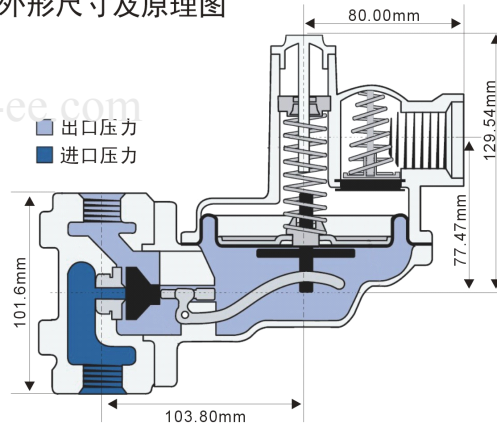
灵敏的关闭特性  
 调压精度高  
 压力设定简单  
 反应速度快  
 最大入口压力8.6Bar  
 流量可达80NM<sup>3</sup>/h  
 可选内置式安全放散装置  
 可在线维修  
 特别适用于厨房设备、燃烧器、锅炉、  
 试验燃烧设备等直燃设备  
 可用于天然气、人工煤气、液化石油气、  
 空气、氮气等无腐蚀性气体。  
 连接尺寸：1/2”、3/4”、1”、1-1/4” NPT  
 重量：约1.8Kg



**主要零部件材料**

零部件名称	材质
主阀体	铸铁
弹簧腔体	铸铝
阀芯	铝
阀瓣	铝+丁晴橡胶
阀杆	铸锌
弹簧	钢
皮膜	丁晴橡胶和尼龙
皮膜压盘	镀钢
密封件	丁晴橡胶/氟橡胶

**外形尺寸及原理图**



**阀芯与最大入口压力 (bar)**

阀芯(“)	1/8	3/16	1/4	5/16	3/8	1/2
最大入口压力	8.6	8.6	4.1	2.4	1.5	1.0